

Plakate

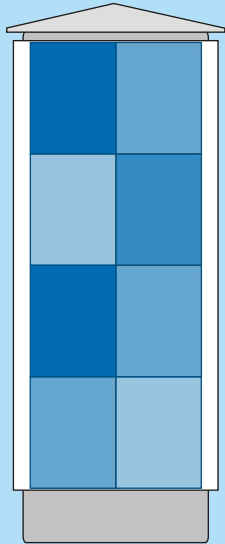
drucken
und liefern



Werbeträger

Plakate im Nassklebeverfahren

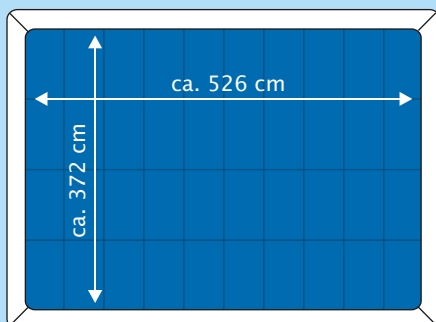
Die einzelnen Plakatteile werden im nassen Zustand am Werbeträger zusammengefügt und verklebt.



Allgemeinstellen (AA)

sind Säulen oder Tafeln, an denen mehrere Werbungtreibende ihr Plakat zeitgleich präsentieren. Sie werden häufig für kulturelle Angebote wie Konzerte, Kino oder Theater genutzt. Die Werbeträger sind im gesamten Stadtgebiet verteilt.

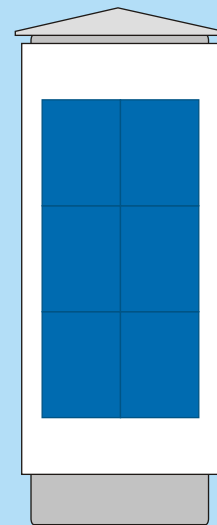
Formate: 1/1- bis 6/1-Bogen



Superposter

sind an Hausfassaden platzierte Werbeflächen, die meist beleuchtet werden.

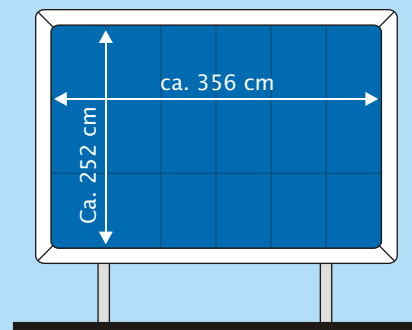
Format: 40/1-Bogen



Ganzsäulen (GS)

sind Litfaßsäulen, die exklusiv von einem Werbungtreibenden pro Belegungsperiode genutzt werden.

Formate: 4/1- bis 12/1-Bogen



Großflächen (GF)

sind die häufigsten Werbeträger der Außenwerbung, platziert an großen Straßen, Parkplätzen und Verbrauchermärkten. Sie werden exklusiv von einem Werbekunden pro Dekade belegt.

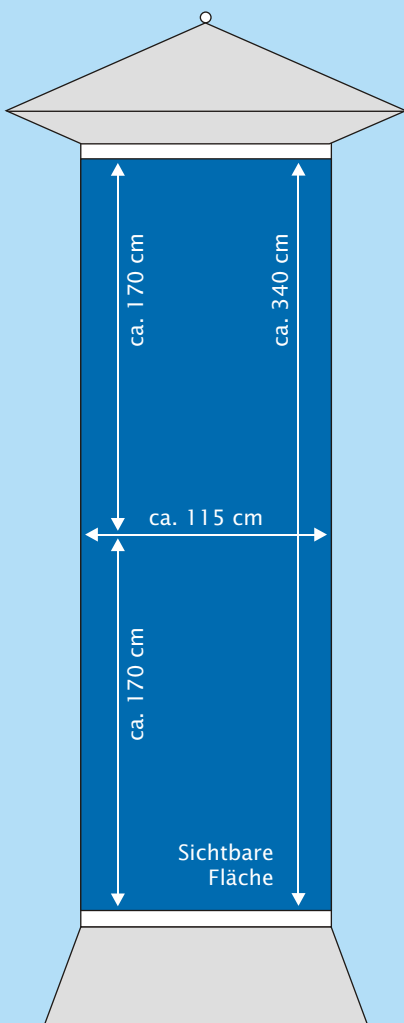
Format: 18/1-Bogen

1/1-Bogen entspricht dem Format 59 x 84 cm.

und Formate

Plakate in hinterleuchteten Werbeträgern

Die Plakate werden trocken in Trägerrahmen eingehängt. City Light Poster sind immer einteilig. Megalights/City Light Boards sind mehrteilig und werden im trockenen Zustand konfektioniert.

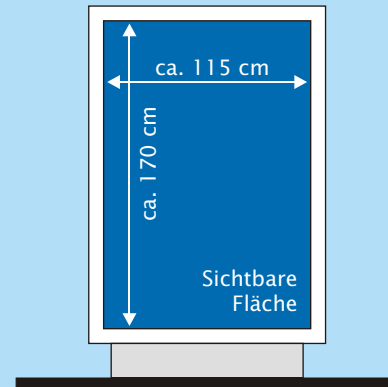


City Light Säulen (CLS)

sind verglaste und hinterleuchtete Ganzsäulen.

Format: 119 x 175 cm bzw. 119 x 350 cm

Sichtbare Fläche: 115 x 170 cm bzw. 115 x 340 cm

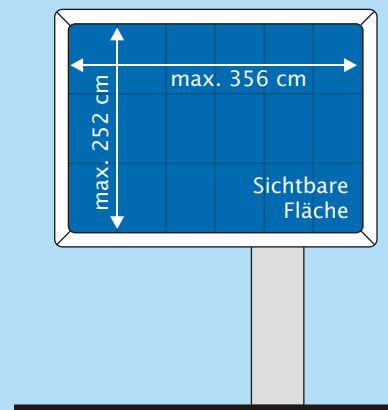


City Light Poster (CLP)

sind verglaste Plakat-Vitrinen an Haltestellen, Warthallen und Stadtinformationsanlagen.

Format: 119 x 175 cm

Sichtbare Fläche: 115 x 170 cm



Megalights/City Light Boards (CLB)

sind verglaste und hinterleuchtete Vitrinen im Großflächenformat. Diese Werbeanlagen werden meist mit einem Plakatwechselmechanismus betrieben, der eine Belegung durch Werbung mehrerer Kunden im Wechsel ermöglicht.

Format: 18/1-Bogen

Sichtbare Fläche: Siehe Punkt 2.a) Gestaltung

Durch das Einhängen der Plakate in den Trägerrahmen wird die sichtbare Fläche leicht eingeschränkt (siehe oben).

1. Papier

Besonderheiten für Plakate im Nassklebverfahren

Zur Vorbereitung auf die Klebung werden die Plakate in handliche Formate gefalzt (max. 50 x 70 cm) und einige Tage vor der Plakatierung bis zu 15 min in Wasser eingeweicht. Sie werden im nassen Zustand plakatiert. Diese Verfahrensweise erfordert spezielle Papiereigenschaften:

a) Nassreißfestigkeit

Das verwendete Papier muss nassfest sein und im nassen Zustand reißfest bleiben, damit es sich nach dem Ansetzen des Plakates am Werbeträger noch ausrichten lässt, ohne dabei einzureißen.

b) Laufrichtung

Jedes Papier hat eine Laufrichtung (Faserlauf). Da sich Papiere in feuchtem Zustand quer zur Laufrichtung stärker dehnen, müssen mehrteilige Plakate grundsätzlich auf Papierbogen mit der gleichen Laufrichtung gedruckt werden. Dies gilt auch für Überkleber.

c) Nassdehnung

Das Plakatpapier sollte in seiner Stoffzusammensetzung so beschaffen sein, dass es sich durch das Wässern vor der Plakatierung nur gering ausdehnen kann. So soll sich ein 18/1-Bogen-Plakat nicht über das Klebmaß von 360 x 260 cm vergrößern.

d) Flächengewicht

Das Papier muss ein Flächengewicht von 110 bis 120 g/m² haben. Leichtere Papiere sind zu durchscheinend und reißen schneller, schwerere Papiere lassen sich schlechter verarbeiten und plakatieren.

e) Papierqualität und -sorte

Geeignet sind mit einem Oberflächenstrich versehene Papiere, die speziell für die Plakate in der Außenwerbung hergestellt werden. Sie minimieren den Grauschleier, der durch den aufgetragenen Leim auf der Oberfläche des Plakates entstehen kann.

Bilderdruck-, Chromo-, Glanz- und Kunstdruckpapiere eignen sich nicht für das Nassklebverfahren, weil sie nicht nassfest sind und die Oberfläche beim Falzen bricht. Das Falzbrechen hinterlässt weiße Linien, die nach der Plakatierung sichtbar bleiben.

f) Opazität

Das Papier muss ausreichend decken, da das überklebte Plakat an unbedruckten Stellen nicht durchscheinen soll.

Deshalb wird überwiegend rückseitig blau eingefärbtes Affichenpapier verwendet.

Besonderheiten für hinterleuchtete Plakate

City Light Poster

Es werden einteilige Plakate im Format 119 x 175 cm verwendet, die ungefalzt anzuliefern sind.

Die Plakate sollten auf zweiseitig gestrichenem Offsetpapier mit einem Flächengewicht von mindestens 135 g/m² gedruckt werden.

Megalight/City Light Board

Es muss zweiseitig gestrichenes Offsetpapier mit einem Flächengewicht von 135 bis 150 g/m² verwendet werden.

Zur Gewährleistung eines störungsfreien Wechselbetriebs muss die Laufrichtung für alle Bogenteile einheitlich so gewählt werden, dass die Faserrichtung am fertigen Plakat parallel zur längeren Motivseite verläuft.

2. Plakatgestaltung, Druck und Verarbeitung

a) Gestaltung

Bei allen mehrteiligen Plakaten muss die Teilung bereits bei der Gestaltung berücksichtigt werden. Teilungsschnitte sollten wichtige Bildelemente (z.B. eine Augenpartie) und kleine Schriften nicht trennen. Da das Sichtformat bei hinterleuchteten Plakaten in der Regel geringfügig kleiner ist als das Gesamtformat, sollten auch hier wichtige Elemente und Schriften nicht am Plakatrand platziert werden.

Sichtformat für City Light Poster:

ca. 115 x 170 cm

Sichtformat für Megalight/City Light Board:

min. 340 x 240 cm, max. 356 x 252 cm

Die genauen Maßangaben der einzelnen Anbieter sind unbedingt zu berücksichtigen.

b) Überlappung und Klebung

Für den Entwurf mehrteiliger Plakate müssen an den Schnittstellen der Teile Überlappungsränder von mindestens 5 mm bis maximal 20 mm Breite berücksichtigt werden. Großflächenplakate werden in der Euroklebung angebracht, d.h. von oben nach unten, weiterhin dann von links nach rechts (Dachziegelprinzip). Dazu sind alle waagerechten Überlappungen vollständig auszudrucken und an allen Plakatteilen kleinste Passermarkierungen anzubringen. Je größer die Überlappung, umso besser ist die Haftung des Papiers auf dem Werbeträger.

Zur Erzielung einer optimalen Präsentation des fertig zusammengefügt Plakates sollte eine Teilung angestrebt werden, die bestmöglich zum vorgesehenen Motiv passt. In der Praxis sind 4er-, 6er-, 8er- oder 9er-Teilung üblich. Empfehlenswert sind besonders 4er- und 6er-Teilung.

c) Druckfarben

Druckfarben müssen hohe Lichtechtheitswerte haben, da sie nicht vorzeitig ausbleichen dürfen (mindestens Wollskala 5, besser Wollskala 6 bis 8).

Besonderheiten für Plakate im Nassklebeverfahren:

Die Farben müssen alkaliecht sein, da die verwendeten Klebstoffe meist alkalische Bestandteile enthalten. Um ein Auslaufen im nassen Zustand zu vermeiden, sind wasserfeste Farben zu verwenden. Diese Eigenschaft ist, besonders für die Wetterbeständigkeit der Plakate, von großer Bedeutung. Außerdem sind elastische Druckfarben erforderlich, da sie beim Falzen nicht brechen dürfen. Siebdruckfarben müssen plakatierungsfähig sein.

Metallschmuckfarben (Gold, Silber) können eingesetzt werden. Dabei ist dafür zu sorgen, dass die Farben nicht oxidieren und einwandfrei überklebt werden können. Bei Druckveredelungen (z.B. Lackierung) müssen Stoffe verwendet werden, welche die einwandfreie Haftung der nachfolgenden Plakatierung sicherstellen.

Besonderheiten für hinterleuchtete Plakate:

City Light Poster

Um eine optimale Farbbrillanz bei der Durchleuchtung zu erreichen, wird ein 4/3-farbiger Druck empfohlen, d.h. 4-farbige Vorder- und 3-farbige Rückseite. So wird ein diaähnlicher Effekt des Plakatmotivs erzielt. Sollten entgegen der Empfehlung Plakate ohne Rückseitendruck angeliefert werden, muss die Rückseite weiß sein.

Megalight/City Light Board

Um eine optimale Farbbrillanz bei der Durchleuchtung zu erreichen, ist ein beidseitiger, 4/3-farbiger Druck ratsam. Um Beschädigungen des Plakates bei der Konfektionierung zu vermeiden, müssen die Druckfarben "tesafilm-fest" sein.

Sollten entgegen der Empfehlung Plakate ohne Rückseitendruck angeliefert werden, muss die Rückseite weiß sein. Die Verwendung von Störern/Aufklebern ist nicht möglich.

d) Impressum

Für politische Plakate verlangen die gesetzlichen Vorschriften ein Impressum mit folgendem Inhalt: Name und Wohnsitz des Verfassers oder Herausgebers und der Druckerei.

e) Beschriftung und Bündelung der gedruckten Plakate

Besonderheiten für Plakate im Nassklebverfahren:

Um ein fehlerfreies Zusammenfügen der Plakatteile bei der Verklebung zu garantieren, müssen die einzelnen Plakatteile deutlich nummeriert werden. Es ist links oben zu beginnen, nach rechts aufsteigend zu nummerieren und in der darunter liegenden Reihe wieder links zu beginnen, wie in der folgenden Grafik abgebildet.

1	2	3
4	5	6
7	8	9

9er-Teilung

1	2	3	4
5	6	7	8

8er-Teilung

1	2	3
4	5	6

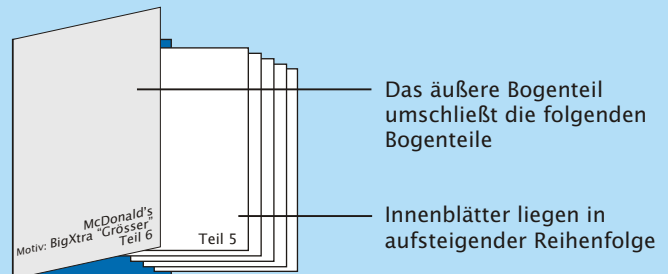
6er-Teilung

1	2
3	4

4er-Teilung

Die Nummer ist bei allen Plakatteilen außen (in gefalzter Form sichtbar) in gut lesbarer Schriftgröße aufzudrucken. Zur Identifikation muss auf mindestens einem oben-/außenliegenden Plakat-

katteil der Name des Werbungtreibenden und die Motivbezeichnung eingedruckt werden. (z.B. McDonald's, Motiv "Big Xtra")



Die einzelnen Plakatteile sind in ein handliches Format zu falzen. Dieses sollte jedoch nicht größer als 50 x 70 cm sein. Anschließend werden sie in der Reihenfolge der Plakatierung zu einem vollständigen Plakatsatz gebündelt (gemappt) und mit geeigneten Mitteln (z.B. wasserfeste Banderole, Ineinanderlegen) zusammengehalten.

Besonderheiten für hinterleuchtete Plakate:

Die Plakatteile für hinterleuchtete Plakate müssen **unbeschnitten** sein (mit sichtbaren Passmarken). Sie dürfen grundsätzlich **nicht gefalzt** werden, d.h. die Anlieferung erfolgt plano.

3. Verpackung und Lieferung

a) Ersatzplakate

Pro Motiv und Lieferanschrift ist ein Zuschuss von 10% (City Light Poster 5%; Megalight/City Light Board 20%) zur Gesamtmenge der gebuchten Stellen je Dekade erforderlich. Bei der Buchung von Kleinstmengen soll der Zuschuss aufgerundet werden (z.B. soll bei zwei gebuchten Stellen mindestens ein Plakat zusätzlich vorhanden sein).

b) Verpackung

Besonderheiten für Plakate im Nassklebeverfahren:

In der Regel sind Plakate für das Nassklebeverfahren in gefalztem und gebündeltem (gemapptem) Zustand anzuliefern. D.h. die einzelnen Plakateile sind handlich gefalzt und zu einem vollständigen Plakatsatz zusammenzutragen (siehe 2e).

Die Anlieferung soll in einheitlichen Verpackungsbehältnissen (z.B. Mehrwegsystemen wie Gitterboxen oder wieder verwertbaren Kartonagen) erfolgen, um unnötigen Müll zu vermeiden. Dabei darf die einzelne Verpackungseinheit das Gewicht von 500 kg nicht überschreiten. Für kleinere Einheiten sind versandstabile Wellpappkartons zu verwenden.

Besonderheiten für hinterleuchtete Plakate:

Zum optimalen Vorbereiten des Plakates (Konfektionieren) müssen die Einzelteile des Plakates **unbedingt plano** angeliefert werden. Gefalzte oder gerollte Plakate können nicht verwendet werden.

c) Motivanweisung

Um die problemlose Plakatierung zu gewährleisten, muss die Lieferung Motivanweisungen beinhalten. Auf der Motivanweisung sollte das Motiv im DIN A 4-Format mit sichtbaren Teilungslinien und den jeweiligen Plakateilnummern abgebildet sein. Je Packbehältnis ist eine Motivanweisung beizulegen.

d) Lieferscheine

Jede Plakatsendung muss einen Lieferschein mit folgenden Angaben enthalten:

- Anschrift, Telefon- und Faxnummer der Druckerei
- Name des Sachbearbeiters in der Druckerei

- Werbungtreibender und Agentur
- Plakatmotiv (Marke/Produkt und Sujet)
- Plakatierungstermin (Dekade)
- Format
- Stückzahl

Bei Sendungen mit mehreren Paketen ist auf dem Paket, welches den Lieferschein enthält, ein Aufkleber "Lieferschein innenliegend" anzubringen. Alle Pakete müssen mit dem Titel des Plakatmotivs beschriftet werden. Falls eine Sendung mehrere Motive beinhaltet, muss durch genaue Angabe der jeweiligen Menge je Motiv darauf hingewiesen werden. Sollte eine Sendung sowohl Großflächenplakate als auch Plakate Megalight/City Light Board enthalten, so muss im Lieferschein deutlich darauf hingewiesen werden.

e) Versandpapiere

Die begleitenden Versandpapiere müssen mit dem Namen des Werbungtreibenden, dem Plakatformat und dem Plakatmotiv versehen sein.

f) Lieferung

Die Anlieferung erfolgt generell "frei Haus" bei der vorgegebenen Versandanschrift.

Besonderheiten für Plakate im Nassklebeverfahren:

Gefalzte und gebündelte (gemappte) Plakate sind bis spätestens 5 Arbeitstage vor Beginn der gebuchten Dekade anzuliefern. Ungefalzte und ungemappte Plakate sind bis spätestens 10 Arbeitstage vor Beginn der gebuchten Dekade anzuliefern.

Besonderheiten für hinterleuchtete Plakate:

Die Plakate für City Light Poster und City Light Boards/Megalights sind bis spätestens 10 Tage vor Aushangbeginn anzuliefern.



Fachverband Aussenwerbung e.V.

Ginnheimer Landstraße 11, 60487 Frankfurt/Main

Telefon: (069) 71 91 67 - 0, Telefax: (069) 71 91 67 - 60

www.faw-ev.de

info@faw-ev.de